

ИД 10138 2021000040

Общество с ограниченной ответственностью  
«АВЕН-СПб»

ДОРОГА КАНАТНАЯ  
КД-10/1  
«Рыцарский турнир»

Паспорт  
КД-10/1-00.00.00 ПС

Для детей от 5 до 9 лет

## СОДЕРЖАНИЕ

1 Основные сведения об оборудовании.....	5
2 Назначение.....	5
3 Основные технические данные оборудования.....	5
4 Комплектность оборудования.....	6
5 Инструкция по монтажу оборудования.....	7
6 Требования к фундаменту. Требования к анкерному креплению.....	8
7 Описание особенностей ландшафта для обеспечения безопасной эксплуатации оборудования и/или покрытия.....	8
8 Сведения о приёмке оборудования.....	9
9 Свидетельство об упаковке оборудования.....	9
10 Гарантийные обязательства изготовителя оборудования.....	9
11 Назначенный срок службы.....	9
12 Рекламации.....	10
13 Сведения о хранении оборудования.....	10
14 Сведения о перевозке оборудования.....	10
15 Сведения о консервации и расконсервации оборудования при эксплуатации.....	10
16 Рекомендуемый тип покрытия.....	11
17 Инструкция по осмотру и проверке оборудования перед началом эксплуатации.....	11
18 Правила безопасной эксплуатации оборудования.....	11
19 Инструкция по осмотру, обслуживанию и ремонту оборудования.....	13
20 Сведения об утилизации.....	15
21 Особые отметки.....	15
22 Приложение А. Таблицы.....	16
23 Приложение В. Возможные способы крепления элементов между собой при сборке.....	20

# 1 Основные сведения об оборудовании

- 1.1 Наименование: дорога канатная «Рыцарский турнир»  
1.2 Обозначение: КД-10/1  
1.3 Дата изготовления: 30 <sup>год, месяц, число</sup> ИЮЛЯ 2021 г.  
1.4 Изготовитель: ООО «АВЕН-СПб», Россия, 188518, Ленинградская область, Ломоносовский район, территория Общественно-Деловая Зона Яльгелево, строение 13, тел. 233-0520, 233-7773  
1.5 Заводской номер № 98-21-42  
1.6 Документ, в соответствии с которым произведено изделие:  
- технические условия ТУ 28.99.32-0007-15191365-2020.

## 2 Назначение

- 2.1 Дорога канатная (в дальнейшем – изделие) предназначена для детей в возрасте от 5 до 9 лет. Масса ребёнка – не более 35 кг, рост – не ограничен.  
2.2 Данное изделие используется для:  
- игры;  
- физического развития;  
- развития ловкости;  
- воспитания смелости;  
- преодоления страха при нахождении на высоте;  
- развития координации движений.  
2.3 Изделие должно эксплуатироваться на открытом воздухе и в части воздействия климатических факторов соответствует исполнению У1 ГОСТ 15150.  
Разрешается эксплуатация изделия при температуре окружающей среды не ниже минус 30°С и не выше плюс 40°С.

## 3 Основные технические данные оборудования

- 3.1 Габаритные размеры (по надземной части изделия), мм:  
- длина ..... 6950  
- ширина ..... 4610  
- высота ..... 2930  
Отклонения от номинальных размеров не могут составлять более ±50 мм  
3.2 Наибольшая высота свободного падения, мм ..... 1515  
3.3 Масса изделия, кг ..... ≈508

## 4 Комплектность оборудования

4.1 В состав изделия входят следующие элементы, перечисленные в порядке номеров позиций (шт.) – см. рисунки 1а и 4б (приложение В):

1 – Стойка (с «гнездом») Ст1	1
2 – Стойка (с «гнездом» и лесенкой) Ст2	1
3 – Столб (для «Воронки») СтВ1-СтВ4	4
4 – Крестовина нижняя (для «Воронки») КНВ	1
5 – Кольцо верхнее (для «Воронки») КВВ	1
6 – Лестница шведская (для «Воронки») ЛШВ	1
7 – Сетка (для «Воронки») СетВ	1
8 – Мостик подвесной канатный (с Т-образной растяжкой, с 3-мя талрепами) МПК1	1

9 – Мостик подвесной канатный (со стойкой) МПК2	1
10 – Лапа стойки ЛСТ	8
11 – Герб Г1, Г2	2
12 – Стержень фиксирующий	26

*Стержни фиксирующие в комплект поставки изделия не входят (по отдельному заказу).*

Комплект крепежа (шт.):	
Болт М8х30	16
Болт М8х40 (мб.)	52
Болт М10х30	16
Болт М10х40 (мб.)	1
Болт М10х55	48
Болт М10х100	8
Болт М10х110	64
Болт М10х120	4
Болт М16х100	2
Болт М16х130	8
Болт М16х140	2
Гайка М8 (колп.)	52
Гайка М10	70
Гайка М10 (колп.)	21
Гайка М16 (колп.)	10
Шайба 8	68
Шайба 10	167
Шайба 16	22

Изделие может поставляться в частично собранном виде (по башням и элементам).

Сборку осуществлять по биркам на элементах изделия.

4.2 Изделие должно иметь маркировку.

4.2.1 Содержание маркировки:

«АВЕН-СПб». КД-10/Л. зав. № 21 г.  
наименование предприятия, обозначение изделия, заводской №, год введения в эксплуатацию (две последние цифры)

4.2.2 Место расположения маркировки, способ ее нанесения и закрепления (при наличии таблички) должны соответствовать указаниям в конструкторской документации на изделие.

4.2.3 Изделие заглабляется на 250 мм. Базовая отметка заглабления нанесена несмываемой краской на опорных элементах изделия.

4.3 Эксплуатационная документация: паспорт на изделие КД-10/1-00.00.00 ПС – 1 шт.

## 5 Инструкции по монтажу оборудования

5.1 Требования к площадке для установки изделия. Рекомендуемые типы покрытия.

5.1.1 При установке изделия на площадке необходимо выдерживать размеры зоны приземления согласно требованиям ГОСТ Р 52169 (см. рисунок 3, приложение В).

5.1.2 Площадка, на которой установлено изделие, не должна иметь в зоне приземления препятствий, острых, заточенных частей или опасных выступов.

5.1.3 При выборе типа покрытия площадки в зоне приземления необходимо руководствоваться величиной наибольшей высоты свободного падения (см. п.п.3.2).

5.1.4 Материалы с плохим мягчающим свойством (асфальт, бетон, тротуарная плитка) могут использоваться для покрытия площадки только вне зоны приземления.

5.1.5 Площадка, на которой устанавливается изделие, должно иметь в зоне приземления ударопоглощающее покрытие с толщиной слоя 200 мм;

1) Кора дерева с размерами частиц 20 ... 80 мм;

2) Древесные опилки с размерами частиц 5 ... 30 мм;

3) Песок с размерами частиц 2 ... 8 мм.

4) Гравий с размерами частиц 2 ... 8 мм.

Если материал сыпучий, то толщину слоя следует увеличить до размера 500 мм для компенсации вытеснения материала при эксплуатации изделия.

5.1.6 Для защиты детей от ушибов и травм рекомендуется на площадке, на которой установлено изделие, нанести упругое пористое резиновое покрытие

«Мастерфайбр» толщиной не менее 40 мм.

5.2 Порядок сборки и монтажа изделия на площадке.

Исходя из размеров зоны приземления (см. рисунок 3, приложение В), размеры площадки под установку изделия должны составлять не менее 9950х7610 мм.

Пояснительные рисунки по сборке данного изделия расположены на с.20 и 21, приложение В).

5.2.1 Выровнять и разметить площадку под установку (см. рисунок 4а, приложение В).

5.2.2 Выкопать приямки под опорные части элементов изделия глубиной 250 мм (см. рисунок 4б, приложение В).

5.2.3 Установить стойки поз.1 и 2 в соответствующие приямки (см. рисунки 2 и 4а, приложение В) и прикрепить к ним лапы поз.10 (рисунок 5, приложение В).

Выставить стойки так, чтобы они были строго вертикальны, а их опорные пластины – в горизонте. Затем зафиксировать стойки при помощи стержней поз.12. Для этого забить стержни фиксирующие в грунт через отверстия на концах лап стоек поз.10. Опору лесенки стойки поз.2 опустить в соответствующий приямок и также зафиксировать стержнями поз.12. После этого стержни в отверстиях рекомендуется обварить для противодействия самозвличению. Длина стержней фиксирующих составляет около 500 мм.

Стержни фиксирующие не входят в стандартный комплект поставки изделия.

Поставка стержней фиксирующих в комплекте с изделием оговаривается при заказе, либо осуществляется по отдельному заказу.

5.2.4 Собрать и установить центральный элемент – «Воронку». Для этого установить в соответствующие приямки столбы поз.3 и соединить их при помощи крестовины нижней поз.4 (рисунок 6, приложение В) и кольца верхнего поз.5 (рисунок 7, приложение В).

Прикрепить к кольцу поз.5 лестницу шведскую поз.6 (рисунок 8, приложение В).

Установить сетку поз.7, прицепив её к кольцу поз.5 (рисунок 9, приложение В) и к крестовине нижней поз.4 (рисунок 10, приложение В).

Выставить собранный элемент «Воронка» так, чтобы его столбы были строго вертикальны, а кольцо верхнее было в горизонте. Затем зафиксировать столбы при

помощи стержней поз.12. Для этого забить стержни фиксирующие в грунт через отверстия в опорных пластинах столбов поз.3 и лестницы шведской поз.6. После этого стержни в отверстия рекомендуется обварить для противодействия самоизвлечению.

5.2.5 Соединить стойку поз.1 (Ст2) с кольцом верхним поз.5 и лестницей шведской поз.6 «Воронки» при помощи мостика подвесного поз.8. К стойке мостик крепить при помощи Т-образной растяжки (рисунок 12, приложение В) и талрепа, входящего в комплект. К кольцу верхнему крепить при помощи 2х талрепов, к лестнице шведской – см. рисунок 11, приложение В.

5.2.6 Соединить стойку поз.2 (Ст2) с кольцом верхним «Воронки» поз.5 при помощи мостика подвесного поз.9. Для этого установить стойку мостика в соответствующий приемок (см. рисунок 4а, приложение В) и зафиксировать её стержнями поз.12. Натянуть мостик между стойкой и кольцом верхним «Воронки», прикрепив его канаты к канатам стойки и к пластикам кольца (рисунок 13, приложение В).

5.2.7 Установить на стойки поз.1 и 2 (Ст1 и Ст2) гербы поз.11 (см. схему на рисунке 2, приложение В), закрепить (рисунок 14, приложение В).

5.2.8 По окончании установки все приямки необходимо закопать, грунт разровнять по меткам заглубления, расположенным на стойках и столбах изделия. Затем необходимо произвести натяжку канатов сеток и мостиков при помощи талрепов (при их наличии).

## 6 Требования к фундаменту. Требования к анкерному креплению

6.1 При монтаже данного изделия (оборудования) не используются какие-либо типы фундамента.

6.2 Изделие фиксируется от смещения в грунте стержнями фиксирующими (см. п.4 «Комплектность оборудования», поз.12). Для этого стержни следует забить в грунт через отверстия в опорных пластинах элементов изделия. После этого стержни в отверстия рекомендуется обварить для противодействия самоизвлечению. Длина стержней фиксирующих составляет около 500 мм. Таким образом, максимальная величина заглубления стержня может быть рассчитана как величина заглубления опор элемента изделия (см. приложение В, рисунок 4) + длина стержня фиксирующего, что составляет 700 мм.

*Стержни фиксирующие не входят в стандартный комплект поставки изделия. Поставка стержней фиксирующих в комплекте с изделием оговаривается при заказе, либо осуществляется по отдельному заказу.*

## 7 Описание особенностей ландшафта для обеспечения безопасной эксплуатации оборудования и/или покрытия

7.1 Изделие (оборудование) должно быть установлено на плоской, ровной площадке. Не допускается перепадов высоты уровня грунта более 50 мм на расстоянии 10 м. В любом случае должны быть обеспечены величины заглубления элементов изделия в грунт (см. приложение В, рисунок 4б).

7.2 На площадке для установки изделия (оборудования) должны отсутствовать кустарники и деревья, а также иные элементы, не относящиеся к оборудованию детской игровой площадки. Необходимо исключить попадание в зоны безопасности, падения и приземления оборудования посторонних элементов (см. ГОСТ Р 52169).

## 8 Сведения о приёмке оборудования

Изделие, заводской № 98-21-42, соответствует проекту и ТУ 28.99.32-0007-15191365-2020 и признано годным к эксплуатации.

Начальник ОТК

 / Чуркин К.Р./

М.П.

30 июля 2021 г.

год, число, месяц

## 9 Свидетельство об упаковке оборудования

9.1 Изделие упаковано в материал, обеспечивающий сохранность от механического повреждения, коррозии и воздействия влаги при хранении и транспортировке.

9.2 Крепежные изделия поставляются Заказчику в отдельной упаковке.

Ответственный за отгрузку

 / Каравацкий И.В. /

30 июля 2021 г.

год, число, месяц

## 10 Гарантийные обязательства изготовителя оборудования

10.1 Изготовитель гарантирует соответствие изделий требованиям проекта и ТУ 28.99.32-0007-15191365-2020 при соблюдении потребителем правил транспортирования, монтажа и эксплуатации.

10.2 Срок гарантии на изделие 12 месяцев со дня поставки (продажи) потребителю.

10.3 Гарантия не распространяется на повреждения вследствие вандализма.

10.4 Гарантия не распространяется на механические повреждения лакокрасочных покрытий, ламированных поверхностей, канатов и подшипников (в том числе подвергающихся в процессе эксплуатации интенсивному износу).

10.5 Изготовитель не гарантирует безопасную эксплуатацию изделия в случае отсутствия (утери или разрушения) элементов крепежа, из-за чего может быть нарушена структурная целостность изделия или его элементов.

10.6 Изготовитель не принимает претензий на комплектность изделия после его поставки (продажи) потребителю по истечении суток.

10.7 Ресурс изделия в течение срока эксплуатации **8 лет**.

Ресурс действителен при соблюдении потребителем требований действующей эксплуатационной документации.

10.8 Претензии направлять по адресу: Россия, 188518, Ленинградская область, Ломоносовский район, территория Общественно-Деловая Зона Яльгелево, строение 13, тел. 233-0520, 233-7773.

## 11 Назначенный срок службы

Назначенный срок службы изделия составляет 8 лет. Он действителен при соблюдении потребителем требований действующей эксплуатационной документации.

## 12 Рекламации

В случае обнаружения дефектов или поломок изделия в период гарантийного срока по вине изготовителя (поставщика) составляется акт-рекламация. Акт-рекламация должен содержать:

- наименование изделия, заводской номер и дату выпуска;
  - даты получения, монтажа и ввода в эксплуатацию;
  - общее время работы, ч;
  - сведения об имевшихся неисправностях.
- Детали, вышедшие из строя и послужившие причиной останова изделия, должны быть сохранены до приезда представителя изготовителя.

## 13 Сведения о хранении оборудования

13.1 Изделие может храниться на открытом воздухе или под навесом.

**Примечание:** не допускается хранение изделия в условиях, способных нанести повреждение изделию и отрицательно повлиять на дальнейшую его эксплуатацию (например, вызывающих гниение или иные повреждения древесины, нарушение целостности защитного покрытия металлических элементов и т.п.)

13.2 Упаковочная плёнка («стретч», «пузырчатая» и т.п.) предназначена для защиты изделия от повреждений во время транспортировки. На период хранения её следует снимать во избежание возникновения «парникового эффекта».

## 14 Сведения о перевозке оборудования

14.1 Транспортирование должно производиться автомобильным транспортом без упаковки в тара или в контейнерах согласно требованиям «Правил движения по дорогам России», «Общим правилам перевозки грузов автотранспортом».

14.2 Упаковочная плёнка («стретч», «пузырчатая» и т.п.) предназначена для защиты изделия от повреждений во время транспортировки. На период хранения её следует снимать во избежание возникновения «парникового эффекта».

## 15 Сведения о консервации и расконсервации оборудования при эксплуатации

Консервация и расконсервация изделия целиком или поэлементно не производится.

## 16 Рекомендуемый тип покрытия

16.1 Наибольшая высота свободного падения, исходя из которой необходимо выбирать тип ударопоглощающего покрытия, для данного изделия равняется 1515 мм (см. п.п.3.2).

16.2 Площадка, на которой устанавливается изделие, должно иметь в зоне приземления ударопоглощающее покрытие с толщиной слоя 200 мм;

- 1) Кора дерева с размерами частиц 20 ... 80 мм;
- 2) Древесные опилки с размерами частиц 5 ... 30 мм;
- 3) Песок с размерами частиц 0,2 ... 2,0 мм;
- 4) Гравий с размерами частиц 2 ... 8 мм.

Если материал сыпучий, то толщину слоя следует увеличить до размера 500 мм для компенсации вытеснения материала при эксплуатации изделия.

16.3 Для защиты детей от ушибов и травм рекомендуется на площадку, на которой установлено изделие, нанести упругое пористое резиновое покрытие «Мастерфайбр» толщиной не менее 40 мм.

## 17 Инструкция по осмотру и проверке оборудования перед началом эксплуатации

Осмотр и проверка оборудования перед вводом в эксплуатацию включает визуальный осмотр, проверку узлов крепления и прочности конструкции.

Элементы упаковки (например, упаковочная плёнка типа «стретч» или «пузырчатая») должны быть полностью удалены с элементов изделия перед вводом его в эксплуатацию! Это необходимо во избежание снижения свойств опорных поверхностей (что может привести к поскальзыванию и последующему травматизму), нецелевому использованию элементов упаковки детьми (что может привести, например, к удушью) и т.п.

**Перед началом эксплуатации необходимо обратить особое внимание на следующие крепления:**

- крепления элементов центральной «Воронки» друг к другу (поз.3-7);
- крепления элементов, соединяющих стойки с центральным элементом «Воронка» (мостики подвесных поз.8 и 9);
- крепления канатов сетки «Воронки» и мостиков подвесных;
- крепления досок и ступенек мостиков подвесных к канатам;
- крепления гербов поз.11 к стойкам.

## 18 Правила безопасной эксплуатации оборудования

18.1 Эксплуатант (владелец) разрабатывает и обеспечивает исполнение комплекса мероприятий по безопасной эксплуатации оборудования на основе учёта:

- конструкции оборудования;
- требований эксплуатационных и иных документов, предоставленных изготовителем;
- установок, обслуживания и ремонта оборудования;
- климатических условий и условий эксплуатации оборудования.

**Список мер безопасности, предусмотренных изготовителем.**

18.1.1 Изделие предназначено для детей в возрасте от 5 до 9 лет. Дети до 7-ми лет должны находиться на детской площадке под присмотром родителей, воспитателей или сопровождающих взрослых.

18.1.2 Для безопасной эксплуатации Владелец должен производить ежедневный визуальный осмотр изделия, обращая внимание на нарушение целостности конструкции

- (в том числе и из-за актов вандализма), наличие всех деталей крепления, отсутствие посторонних предметов, целостность окраски, наличие базовой отметки заглубления.
- 18.1.3 При обнаружении каких-либо дефектов, они должны быть немедленно устранены, а если это невозможно, то изделие должно быть закрыто для эксплуатации.
- 18.1.4 Изделие должно быть установлено с соблюдением требований, предъявляемым к размерам зон безопасности и приземления в ГОСТ Р 52169.
- 18.1.5 Площадка, на которой установлено изделие, не должна иметь в зоне приземления препятствий, острых, заточенных частей или опасных выступов.
- 18.1.6 Материалы с плохим смягчающим свойством (асфальт, бетон, тротуарная плитка) могут использоваться для покрытия площадок только вне зоны приземления.
- 18.1.7 Площадка, на которой устанавливается изделие, должно иметь в зоне приземления ударопоглощающее покрытие с толщиной слоя 200 мм. Если материал сыпучий, то толщину слоя следует увеличить до размера 500 мм для компенсации вытеснения материала при эксплуатации изделия.
- 18.1.8 Для защиты детей от ушибов и травм рекомендуется на площадку, на которой установлено изделие, нанести упругое пористое резиновое покрытие «Мастерфайбр» толщиной не менее 40 мм.
- 18.1.9 Перед использованием игрового оборудования необходимо убедиться в безопасности оборудования и в отсутствии в его зоне посторонних опасных предметов.
- 18.1.10 На детской игровой площадке **ЗАПРЕЩАЕТСЯ**:
- пользоваться детским игровым оборудованием лицам старше 16 лет и массой более 70 кг;
  - мусорить, курить и оставлять окурки, приносить и оставлять стеклянные бутылки;
  - выгуливать домашних животных (собак, кошек и др.);
  - использовать оборудование не по назначению, а также пачкать или ломать оборудование.
- 18.2 Эксплуатант (владелец) детской игровой площадки должен периодически, не менее одного раза в 12 месяцев оценивать эффективность мероприятий по обеспечению безопасности и на основе опыта или при изменении условий эксплуатации корректировать (если это необходимо) комплекс мероприятий по обеспечению безопасности.
- 18.3 Требования к персоналу:
- персонал должен быть обученным и компетентным;
  - уровень компетентности персонала определяется видом выполняемых работ;
  - персонал должен иметь точную информацию о выполняемой работе, уровне ответственности и полномочий.
- 18.4 Документация на оборудование
- Вся эксплуатационная документация (в том числе паспорт, акт осмотра и проверки, графики осмотров и т.п.) подлежит постоянному хранению.
- Должен быть обеспечен постоянный доступ персонала к документации во время осмотров, обслуживания и ремонта оборудования.
- 18.5 Информационное обеспечение безопасности.
- Для обеспечения безопасности на детской игровой площадке эксплуатант разрабатывает и устанавливает информационные таблички или доски, содержащие:
- правила и возрастные требования при пользовании оборудованием;
  - номера телефонов службы спасения, скорой помощи;
  - номер(а) телефона(ов) для сообщения службе эксплуатации при неисправности и поломке оборудования.
- 18.6 Обеспечение оказания экстренной помощи.

Входы, выходы, эвакуационные пути, проходы, предназначенные для работников службы спасения, скорой помощи, службы эксплуатации, должны быть всегда доступны, открыты и свободны от препятствий.

18.7 Устранение неисправностей.

Неисправности оборудования, обнаруженные в процессе эксплуатации, снижающие безопасность, немедленно устраняют. Если это невозможно, то принимаются меры, обеспечивающие невозможность пользования оборудованием, либо оборудование демонтируют и удаляют с игровой площадки.

18.8 Регулярное обслуживание.

Регулярное обслуживание включает мероприятия по поддержанию безопасности и качества функционирования оборудования и покрытий детской игровой площадки. Мероприятия по регулярному обслуживанию оборудования включают:

- проверку и подтягивание узлов крепления;
  - обновление окраски оборудования;
  - обслуживание ударопоглощающих покрытий;
  - нанесение на оборудование маркировок, обозначающих требуемый уровень ударопоглощающих покрытий из сыпучих материалов;
  - обеспечение чистоты оборудования и покрытий (удаление битого стекла, обломков и загрязнителей);
  - восстановление ударопоглощающих покрытий из сыпучих материалов и корректировка их уровня;
  - обслуживание пространства зон безопасности.
- 18.9 Внесение изменений в конструкцию оборудования
- Для обеспечения безопасности оборудования внесение изменений в конструкцию оборудования или его элементов допускается только после консультаций и письменного согласования с изготовителем оборудования.

## 19 Инструкция по осмотру, обслуживанию и ремонту оборудования

19.1 Оборудование и его элементы, осматривают и обслуживают в соответствии с инструкцией изготовителя с периодичностью, установленной изготовителем.

19.2 Контроль за техническим состоянием оборудования и контроль соответствия требованиям безопасности, техническое обслуживание и ремонт осуществляет эксплуатант (владелец).

19.3 Результаты контроля за техническим состоянием оборудования и контроля соответствия требованиям безопасности, технического обслуживания и ремонта отражаются эксплуатантом (владельцем) в таблицах 2 и 3 данного паспорта (см. приложение А).

19.4 Контроль технического состояния оборудования включает:

- регулярный визуальный осмотр;
  - функциональный осмотр;
  - ежегодный основной осмотр.
- 19.4.1 Регулярный визуальный осмотр изделия производится ежедневно. Регулярный визуальный осмотр позволяет обнаружить очевидные неисправности и посторонние предметы, представляющие опасность, вызванные использованием оборудованием, климатическими условиями, актами вандализма (например, разбитые бутылки, консервные банки, пластиковые пакеты, поврежденные элементы оборудования) При регулярном ежедневном осмотре проверяют прочность конструкций, а также узлы

крепления. Дополнительно следует проверять надёжность крепления канатов с обоих концов (к турнику поз.16 с одной стороны и в грунт к пластине каната с другой).

19.4.2 Функциональный осмотр изделия производится один раз в три месяца. При функциональном осмотре проверяют исправность и устойчивость конструкции, степень износа элементов оборудования, подвергнувшихся регулярной интенсивной эксплуатации:

- канатов и оплётки гнёзд стоек поз.1 и 2;
  - канатов лесенки стойки поз.2;
  - фанерных площадок и досок мостиков подвесных поз.8 и 9;
  - канатов сетки поз.7 и мостиков подвесных поз.8 и 9;
  - порошкового покрытия перекладин лестницы шведской поз.6.
- Также проверяют прочность узлов крепления.
- 19.4.3 Ежегодный основной осмотр производится с интервалом, не превышающим 12 месяцев.

В ходе ежегодного основного осмотра определяют:

- наличие гниения деревянных элементов;
  - наличие коррозии металлических элементов;
  - влияние выполненных ремонтных работ на безопасность оборудования.
- Особое внимание уделяют скрыгам, труднодоступным элементам оборудования:
- узлам крепления лап поз.10 к стойкам (болтовые соединения и сварные швы, в грунте);
  - узлам крепления крестовины нижней поз.4 к столбам «Воронки» поз.3 (болтовые соединения и сварные швы, в грунте);
  - узлам крепления канатов сетки поз.7 к крестовине нижней «Воронки» (в грунте).
  - узлам крепления гербов поз.11 к стойкам (на большой высоте).

По результатам ежегодного основного осмотра составляют акт (см. ГОСТ Р 52301, приложение А).

19.5 Графики осмотров.

19.5.1 В целях контроля периодичности, полноты и правильности выполняемых работ при осмотрах различного вида эксплуатант (владелец) разрабатывает графики проведения осмотров.

19.5.2 При составлении графика учитывают:

- инструкцию изготовителя;
  - климатические условия, от которых может зависеть периодичность и содержание выполняемых работ при осмотрах.
- В графике перечисляют оборудование и элементы оборудования, подлежащие проверке при различных видах осмотров в соответствии с п.п.19.4.

19.6 При обнаружении в процессе осмотра оборудования дефектов, влияющих на безопасность оборудования, дефекты немедленно устраняют. Если это невозможно, то принимают меры, обеспечивающие невозможность пользования оборудованием, либо оборудование демонтируют и удаляют с игровой площадки.

19.6 При обнаружении в процессе осмотра оборудования дефектов, влияющих на безопасность оборудования, дефекты немедленно устраняют. Если это невозможно, то принимают меры, обеспечивающие невозможность пользования оборудованием, либо оборудование демонтируют и удаляют с игровой площадки.

19.7 Общие указания по ремонту.

Сведения о проводимых ремонтах заносятся в таблицу 4 «Сведения о ремонте» (см. приложение А).

19.7.1 Текущий ремонт является корректирующим обслуживанием.

19.7.2 Корректирующее обслуживание должно производиться по результатам технических осмотров, внесенных в таблицу «Учёт технического обслуживания» (см. приложение А, таблица 3)

19.7.3 Корректирующее обслуживание должно включать меры по устранению замечаний, указанных в графе «Результаты осмотра» в «Графике технических осмотров», а именно:

- замена крепежа;
  - сварка металлоконструкций;
  - замена изношенных или поврежденных структурных элементов (покрытий и окраски и т.п.);
  - 19.8 Меры безопасности при ремонте.
- Необходимо обеспечивать соблюдение мер безопасности персонала, выполняющего работы по обслуживанию и ремонту оборудования.
- Во время проведения ремонтных работ посторонние лица на детскую игровую площадку не допускаются.
- 19.10 Текущие ремонты должны выполняться силами Владельца.
- 19.10 По вопросам, возникающим при ремонте и обслуживании оборудования, следует обращаться к производителю.

## 20 Сведения об утилизации

20.1 Утилизации подлежат отдельные элементы изделия или изделие в целом:

- по результатам технических осмотров;
- по истечении срока службы (ресурса).
- 20.2 Металлическая составляющая изделия подлежит сдаче в металлолом.
- 20.3 Детали из древесины подлежат отправке на свалку твердых бытовых отходов.

## 21 Особые отметки

Возможны расхождения между описанием, изображением и фактическим исполнением, так как изготовитель постоянно работает над усовершенствованием конструкции изделия.





## 23 Приложение В. Возможные способы крепления элементов между собой при сборке

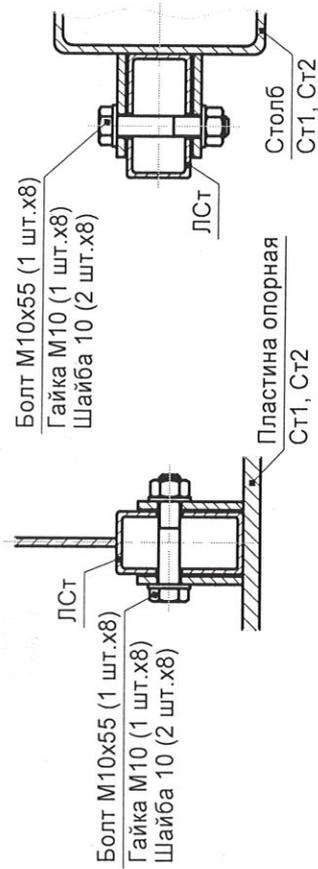


Рисунок 5 - Крепление лап стоек поз.10 (ЛСТ) к стойкам поз.1 и 2 (С11 и С12)

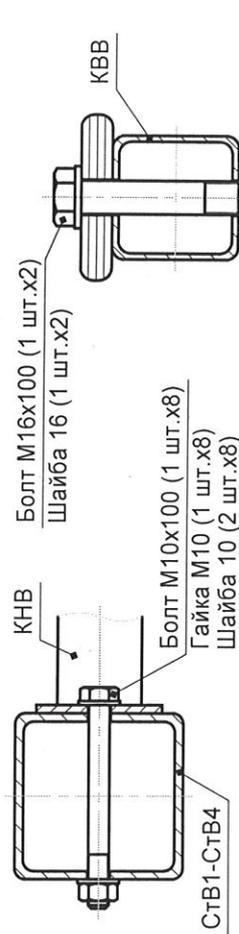


Рисунок 6 - Крепление крестовины нижней (для "Воронки") поз.4 (КНВ) к столбам (для "Воронки") поз.3 (С1В1-С1В4)

Рисунок 8 - Крепление лестницы шведской (для "Воронки") поз.6 (ЛВ) к кольцу верхнему (для "Воронки") поз.5 (КВВ)

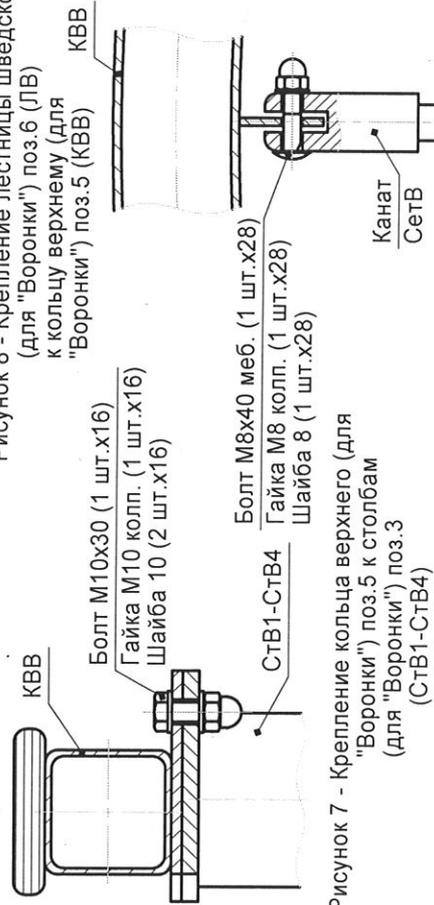


Рисунок 7 - Крепление кольца верхнего (для "Воронки") поз.5 к столбам (для "Воронки") поз.3 (С1В1-С1В4)

Рисунок 9 - Крепление сетки (для "Воронки") поз.7 (СетВ) к кольцу верхнему (для "Воронки") поз.5 (КВВ)

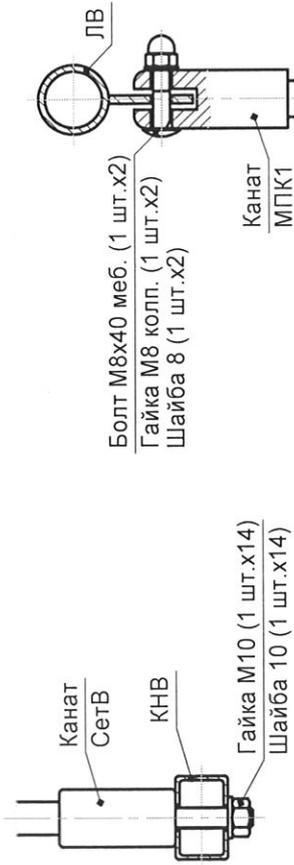


Рисунок 10 - Крепление сетки (для "Воронки") поз.7 (СетВ) к крестовине нижней (для "Воронки") поз.4 (КНВ) (КНВ)



Рисунок 12 - Крепление Т-образной растяжки мостика подвесного поз.8 (МПК1) к стойке поз.1 (С11)

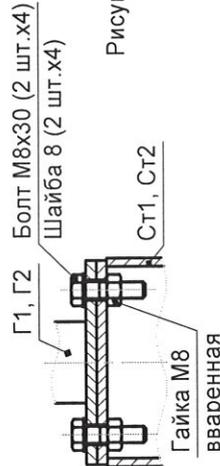


Рисунок 14 - Крепление гербов поз.11 (Г1 и Г2) к стойкам поз.1 и 2 (С11 и С12)

Рисунок 13 - Крепление канатов мостика подвесного поз.9 (МПК2) к кольцу верхнему (для "Воронки") поз.5 (КВВ)

# Приложение Б

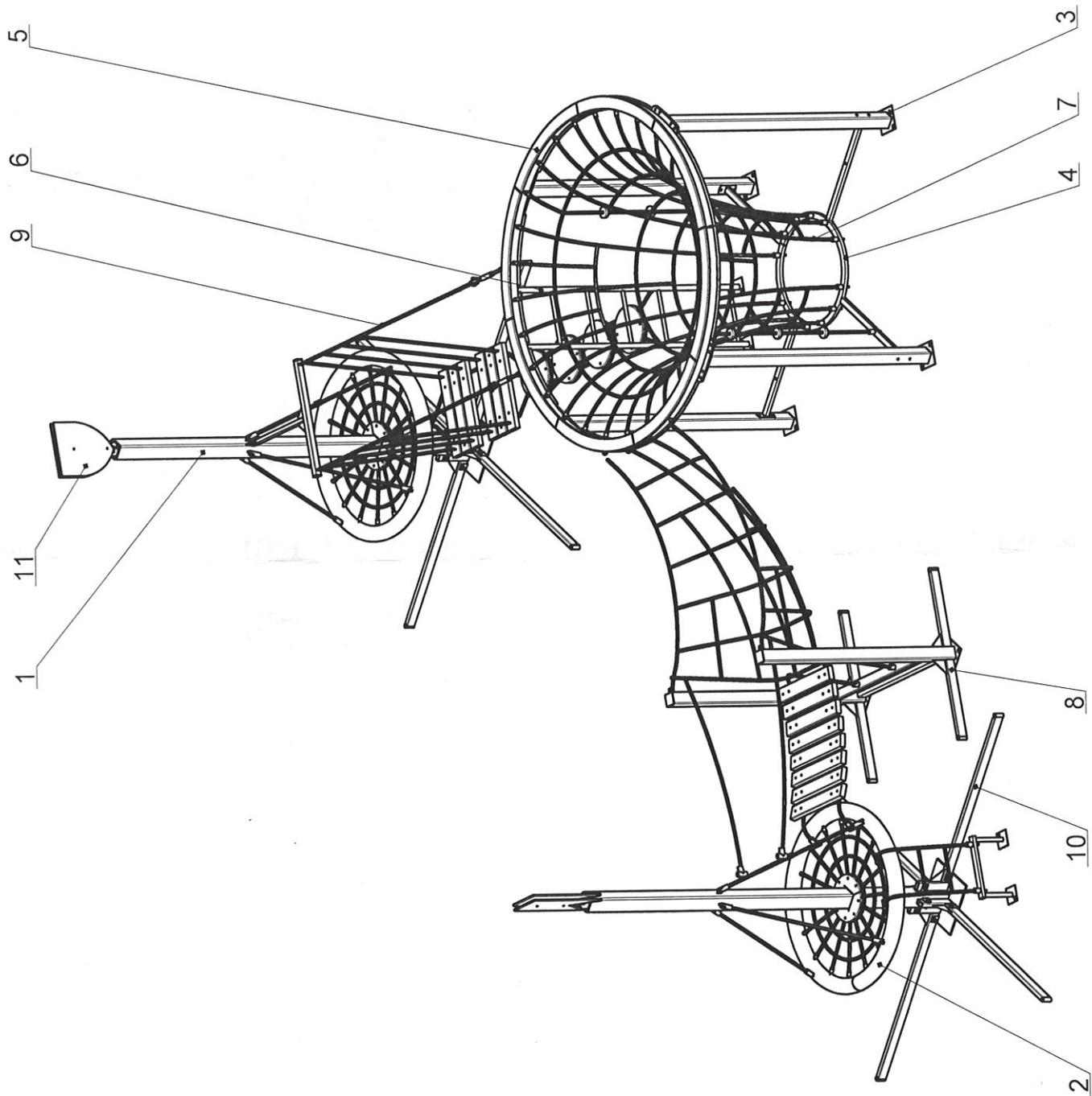


Рисунок 1а - Общий вид изделия (изометрия) с обозначением позиций согласно комплектности

# Приложение Б

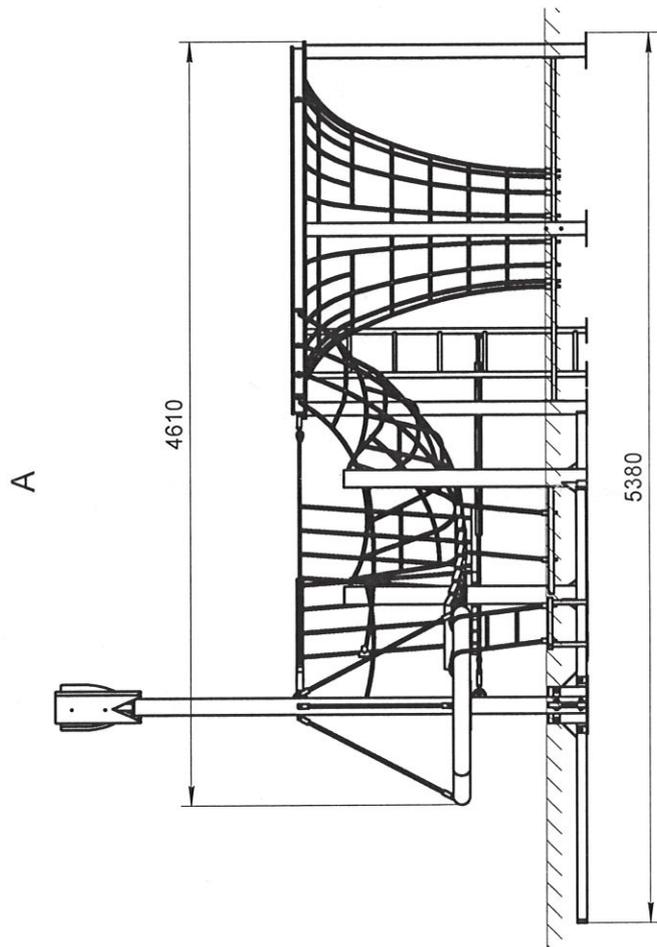
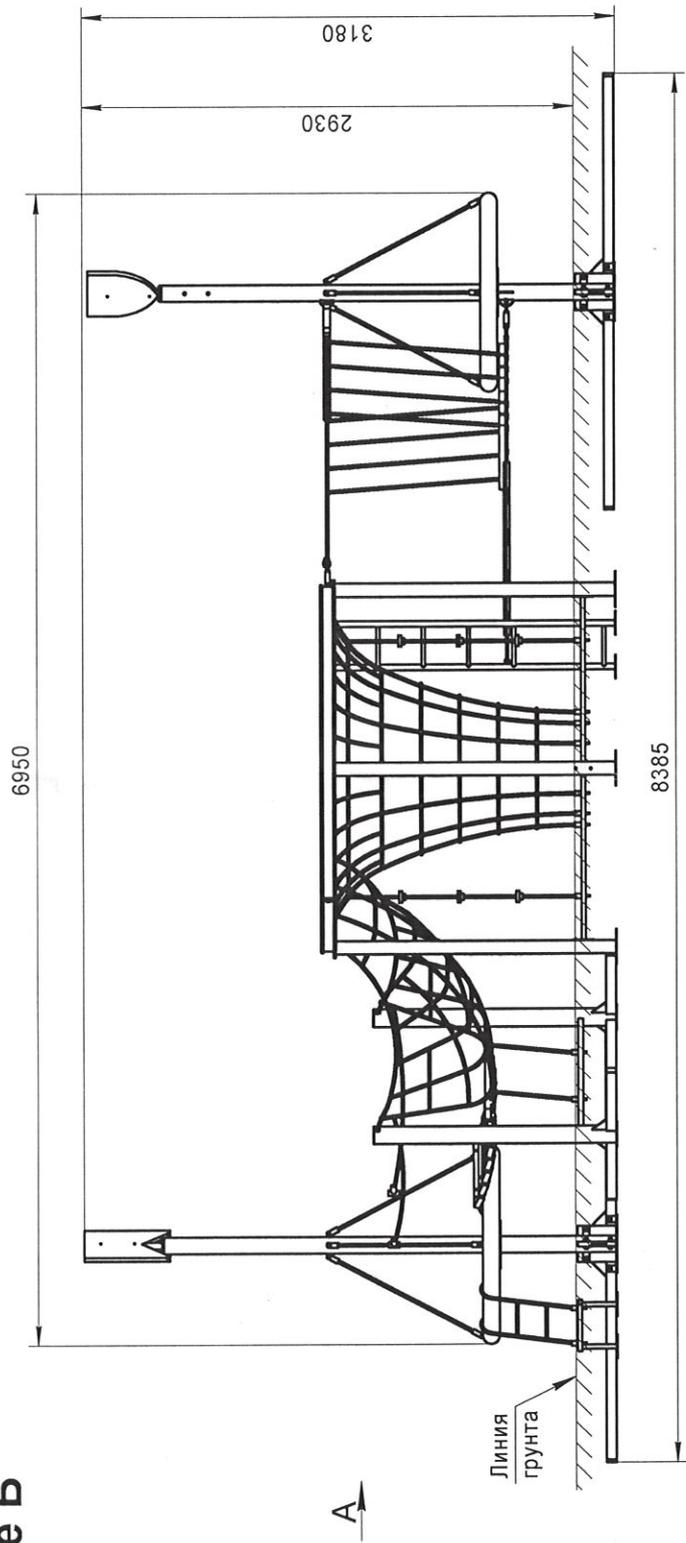
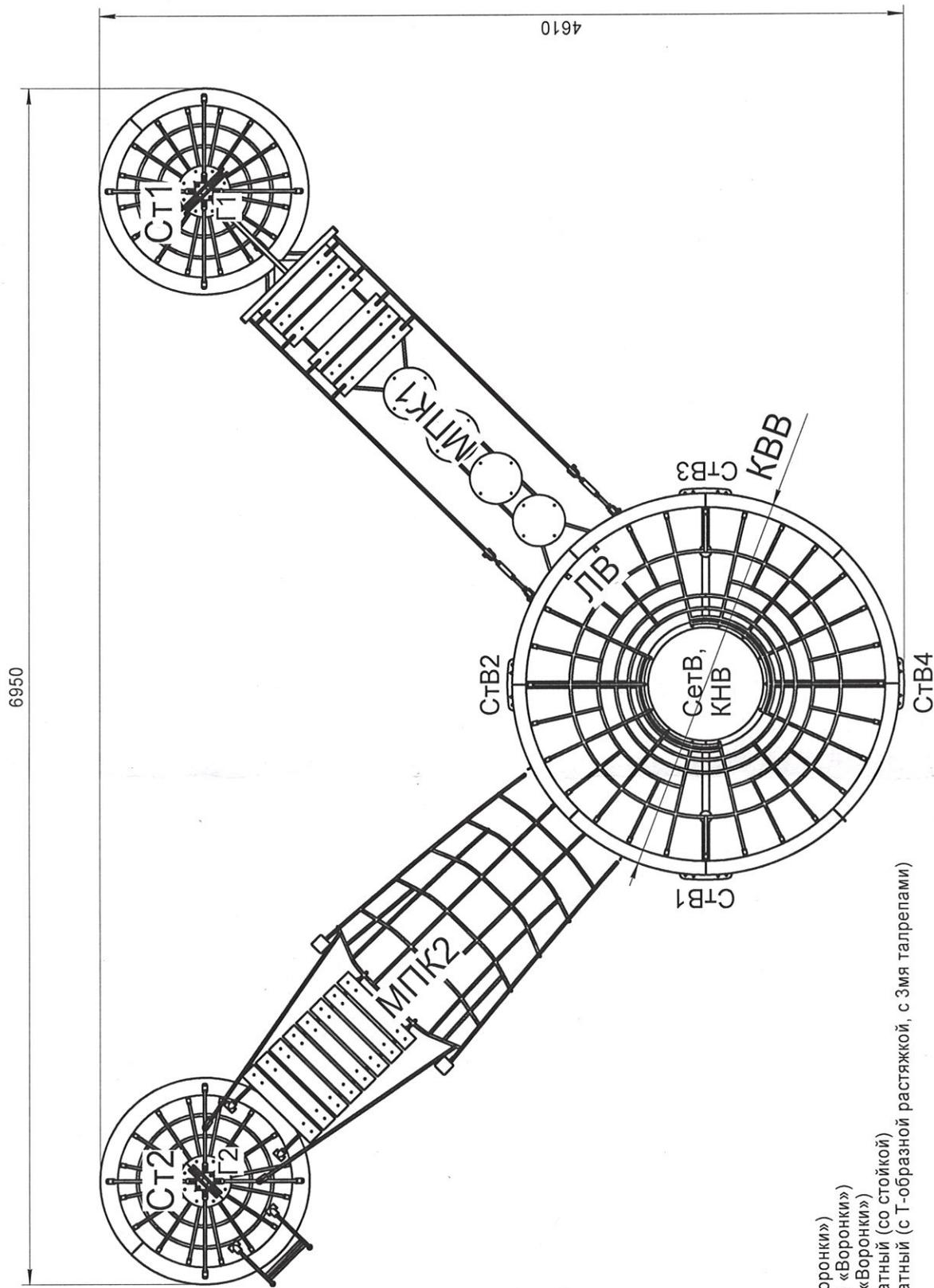


Рисунок 16 - Общие виды изделия с габаритными размерами

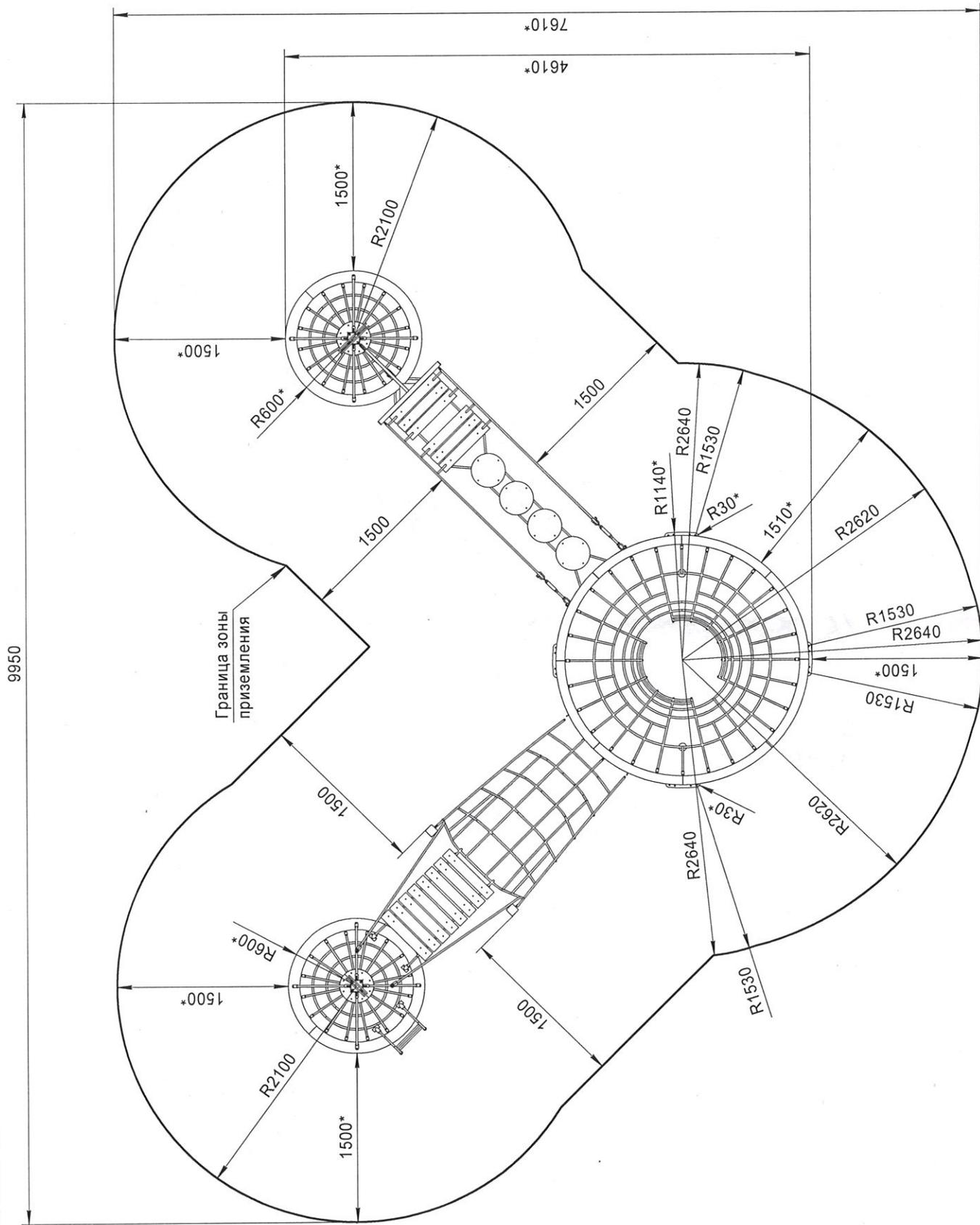
# Приложение Б



- Г1, Г2 - гербы
- КВВ - кольцо верхнее (для «Воронки»)
- КНВ - крестовина нижняя (для «Воронки»)
- ЛВ - лестница шведская (для «Воронки»)
- МПК1 - мостик подвесной канатный (со стойкой)
- МПК2 - мостик подвесной канатный (с Т-образной растяжкой, с 3мя талрепами)
- СетВ - сетка (для «Воронки»)
- СТ1 - стойка (с «гнездом»)
- СТ2 - стойки (с «гнездом» и лесенко)
- СТВ1-СТВ4 - столб (для "Воронки")

Рисунок 2 - Схема сборки

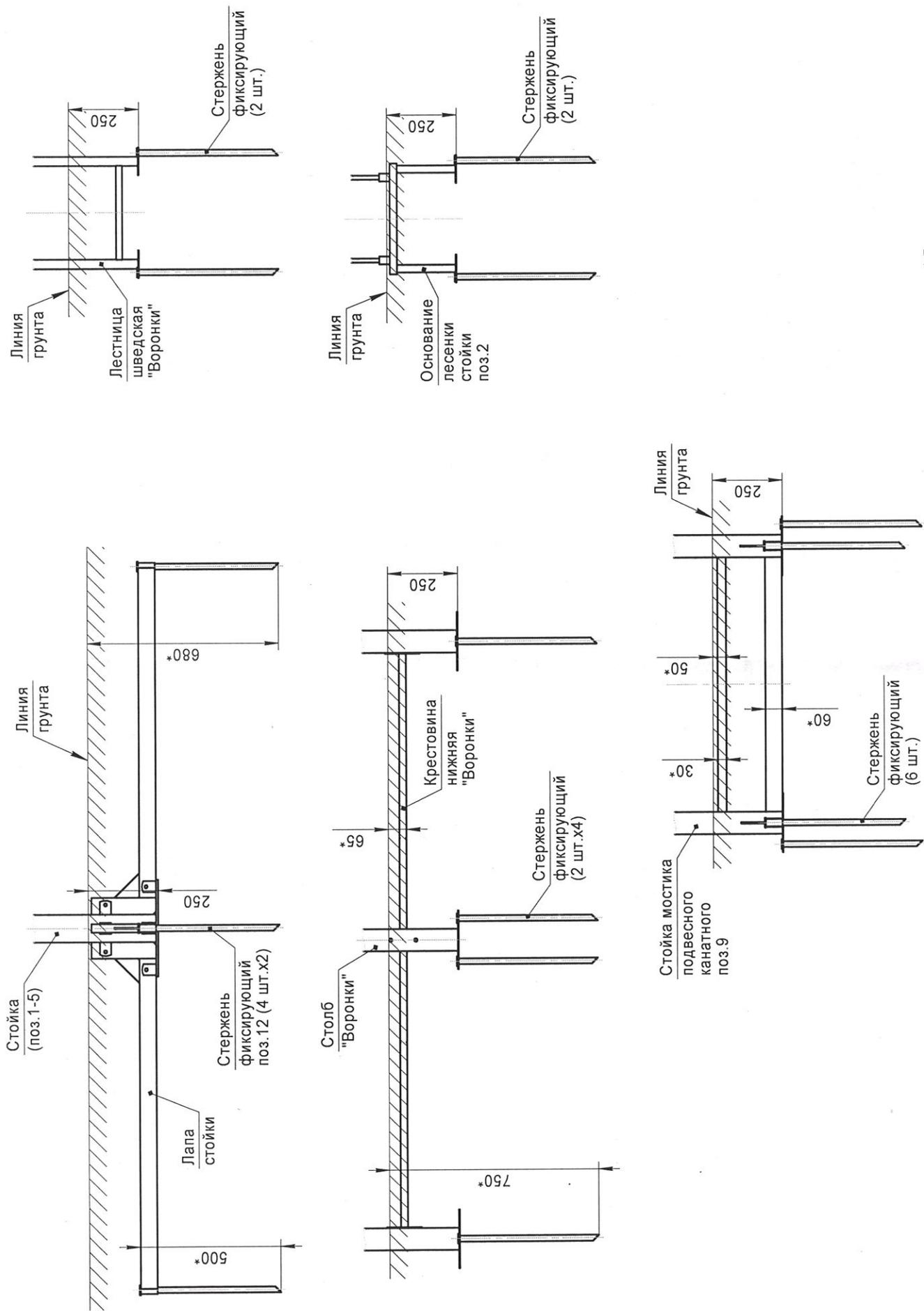
# Приложение Б



\* Размеры для справок

Рисунок 3 - Зона приземления

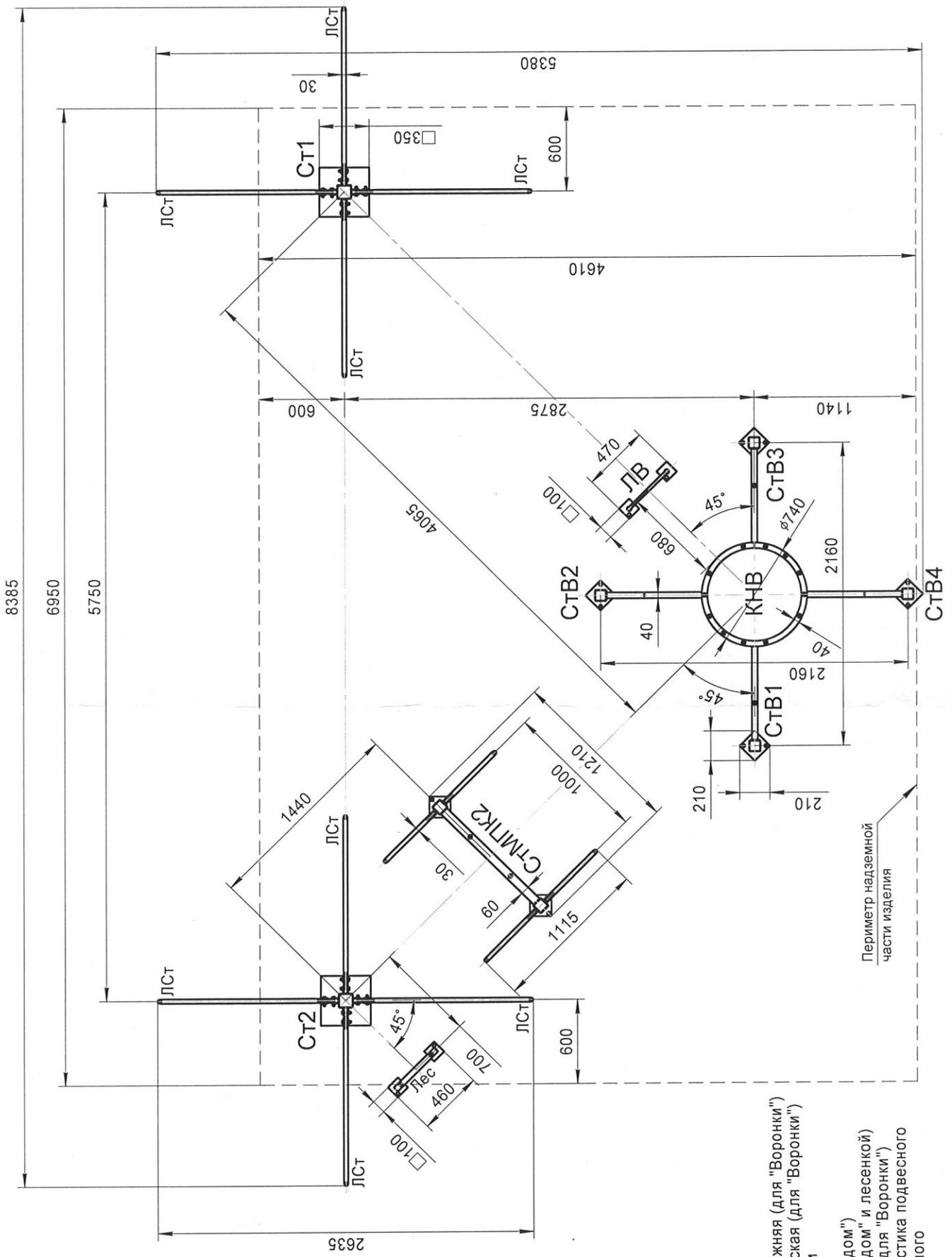
# Приложение Б



\* Размеры для справок

Рисунок 46 - Заглубление и фиксация в грунте элементов изделия при установке

# Приложение Б



- КНВ - крестовина нижняя (для "Воронки")
- ЛВ - лестница шведская (для "Воронки")
- Лес - лесенка стойки
- ЛСТ - лапа стойки
- СТ1 - стойка (с "гнездом")
- СТ2 - стойка (с "гнездом" и лесенкой)
- СТВ1-СТВ4 - столб (для "Воронки")
- СТМПК2 - стойка мостика подвесного канатного

Рисунок 4а - Схема расположения опор элементов изделия в грунте